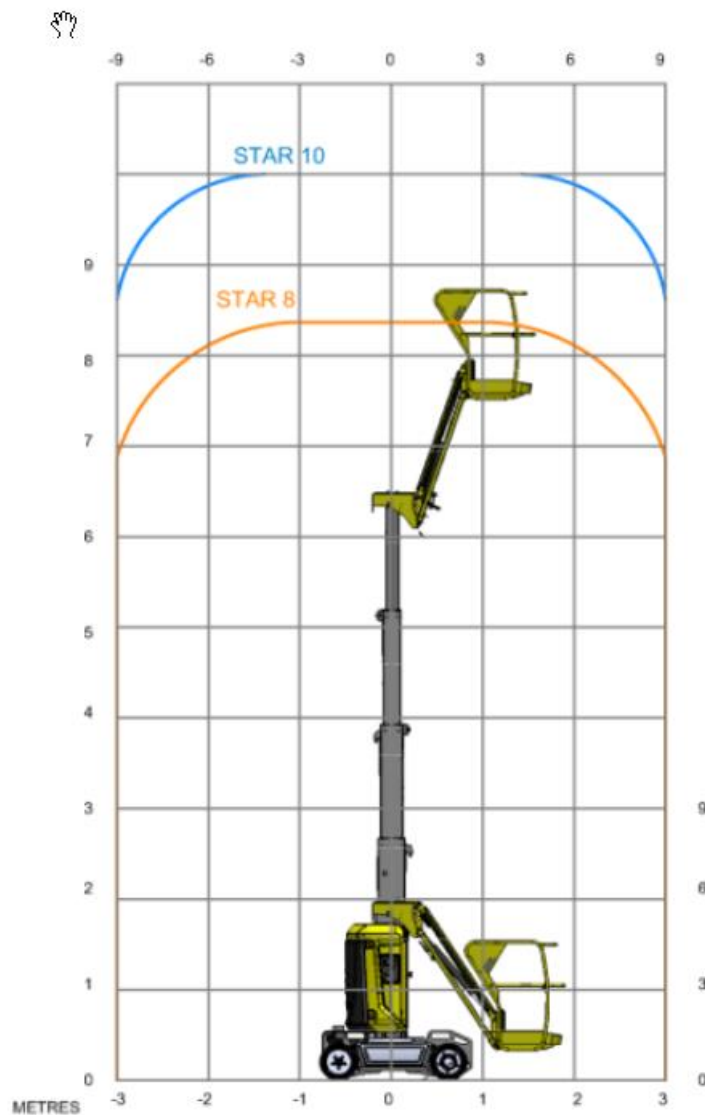


16m Elektrisch Teleskopmast Arbeitsbühne Haulotte: STAR 10

Arbeitsdiagramm (Seitenansicht)




MA-BO Hoogwerkers BV

 www.ma-bo.info

 0316-745613

 planning@ma-bo.info

 Hengelderweg 8a, 6942 NC, Didam