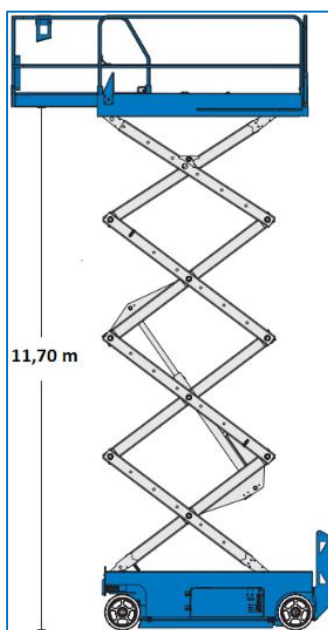




### Besonderheiten

- Non-Marking Reifen
- Selbst fahrend
- Kompakte bauform
- Fahrbar in voller Höhe
- Einfache bedienung
- Elektro Antrieb
- für den Innenbereich

## 14m Elektro Scherenarbeitsbühne Genie Type: GS-4047



### Technische Daten

Maximale Arbeitshöhe	13,89 m
Maximale seitliche Reichweite	n./A.
Maximale Korblast	249 kg
Maximale Abstützbreite	n.v.t.
Gerätelänge	2,44 m
Gerätebreite	1,19 m
Gerätehöhe	1,88 m
Gesamtgewicht	3.620 kg
Korbgröße (l x b)	2,26 x 1,16
Korbdrehung	n./A.
Antriebsart	Elektrisch
Korbarm	Nein
Reifentyp	Non-Marking

### MA-BO Arbeitsbühnen GmbH

🌐 [www.ma-bo.info](http://www.ma-bo.info)

☎ 02562-4000

✉ [dispo@ma-bo.info](mailto:dispo@ma-bo.info)

📍 Marie Curie Straße 16, D-48599 Gronau