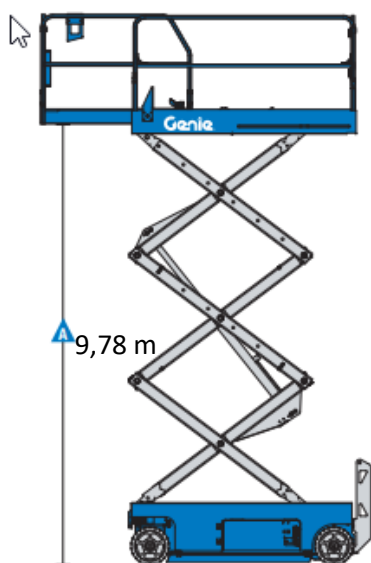




### Kenmerken

- Zelfrijdend
- Compact design
- Mobiel op volle hoogte
- Eenvoudige bediening
- Elektrische aandrijving

## 12m Elektrische Scharhoogwerker Type: GS-3246



### Technische Data

|                            |             |
|----------------------------|-------------|
| Maximale werkhogte         | 11,75 m     |
| Maximaal zijdelings bereik | n.v.t.      |
| Maximale gondelbelasting   | 318 kg      |
| Maximale stempelbreedte    | n.v.t.      |
| Machine lengte             | 2,26 m      |
| Machine breedte            | 1,16 m      |
| Machine hoogte             | 2,39 m      |
| Totaalgewicht              | 2364 kg     |
| Afmeting platform (l x b)  | 3,18 x 1,16 |
| Rotatie gondel             | n.v.t.      |
| Aandrijving                | Elektrisch  |
| JIB                        | nee         |
| Bandensoort                | Non marking |

### MA-BO Hoogwerkers BV

- 🌐 [www.ma-bo.info](http://www.ma-bo.info)
- ☎ 0316-745613
- ✉ [planning@ma-bo.info](mailto:planning@ma-bo.info)
- 📍 Hengelderweg 8a, 6942 NC, Didam