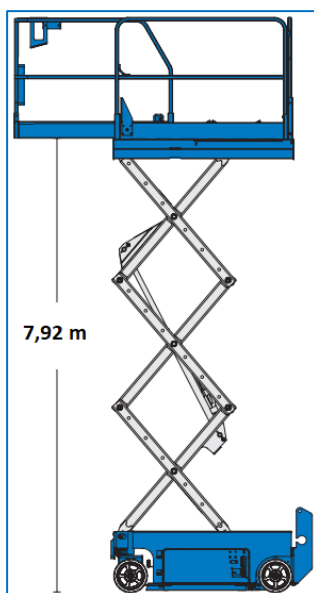




Kenmerken

- Zelfrijdend
- Compact design
- Mobiel op volle hoogte
- Eenvoudige bediening
- Elektrische aandrijving

10m Elektrische Scharhoogwerker Type: GS-2632



Technische Data

| | |
|----------------------------|--------------|
| Maximale werkhogte | 9,92 m |
| Maximaal zijdelings bereik | n.v.t. |
| Maximale gondelbelasting | 227 kg |
| Maximale stempelbreedte | n.v.t. |
| Machine lengte | 2,44 m |
| Machine breedte | 0,81 m |
| Machine hoogte | 2,26 m |
| Totaalgewicht | 1959 kg |
| Afmeting gondel (l x b) | 2,26 x 0,81 |
| Rotatie gondel | n.v.t. |
| Aandrijving | Elektronisch |
| JIB | nee |
| Bandensoort | Non marking |

MA-BO Hoogwerkers BV

- 🌐 www.ma-bo.info
- ☎ 0316-745613
- ✉ planning@ma-bo.info
- 📍 Hengelderweg 8a, 6942 NC, Didam