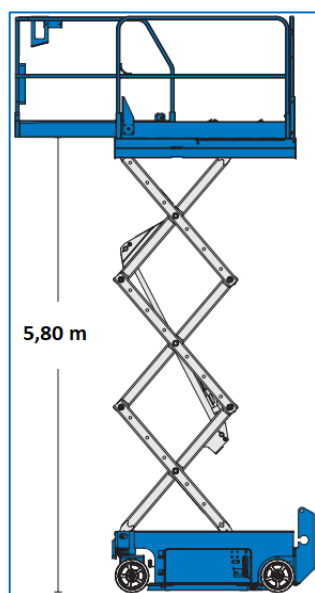




Kenmerken

- Zelfrijdend
- Compact design
- Mobiel op volle hoogte
- Eenvoudige bediening
- Elektrische aandrijving





8m Elektrische Scharhoogwerker Type: GS-1932



Technische Data

Maximale werkhoogte	7,80 m
Maximaal zijdelings bereik	n.v.t.
Maximale gondelbelasting	227 kg
Maximale stempelbreedte	n.v.t.
Machine lengte	2,72 m
Machine breedte	0,74 m
Machine hoogte	2,10 m
Totaalgewicht	1503 kg
Rotatie gondel	n.v.t.
Aandrijving	Elektronisch
JIB	Nee
Bandensoort	Banden

MA-BO Hoogwerkers BV

-  www.ma-bo.info
-  0316-745613
-  planning@ma-bo.info
-  Hengelderweg 8a, 6942 NC, Didam