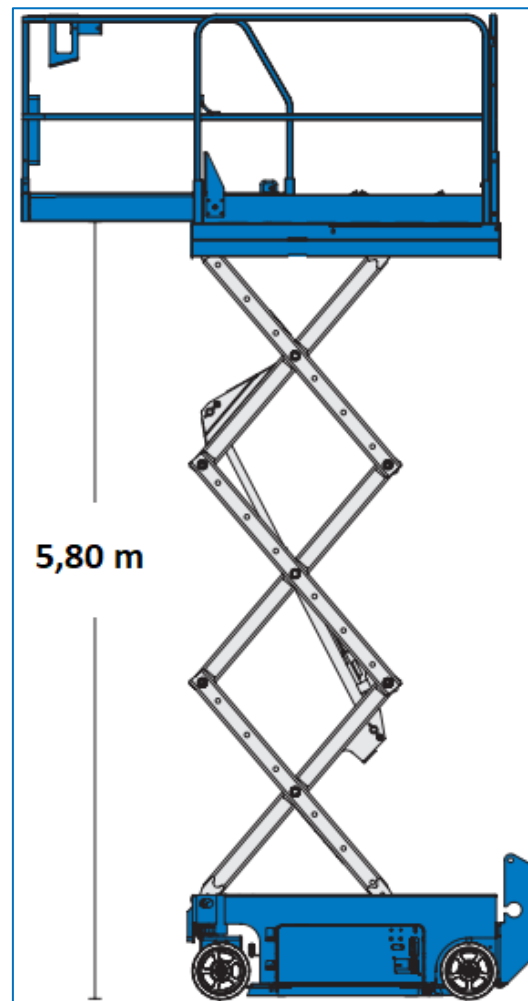


8m Elektrische Schaarhoogwerker Type: GS-1932

werkdiagram (Zijaanzicht)



MA-BO Hoogwerkers BV

🌐 www.ma-bo.info

☎ 0316-745613

✉ planning@ma-bo.info

📍 Hengelderweg 8a, 6942 NC, Didam