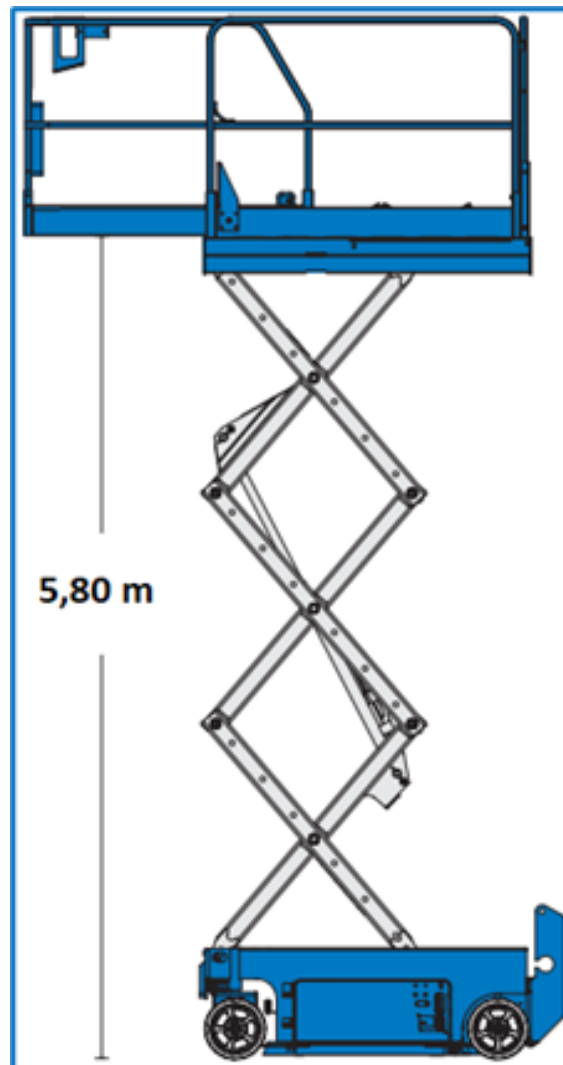


## 8m Elektrische schaarhoogwerker smal Type: GS-1930

### Werkdiagram (Zijaanzicht)



### MA-BO Hoogwerkers BV

- [www.ma-bo.info](http://www.ma-bo.info)
- 0316-745613
- [planning@ma-bo.info](mailto:planning@ma-bo.info)
- Hengelderweg 8a, 6942 NC, Didam